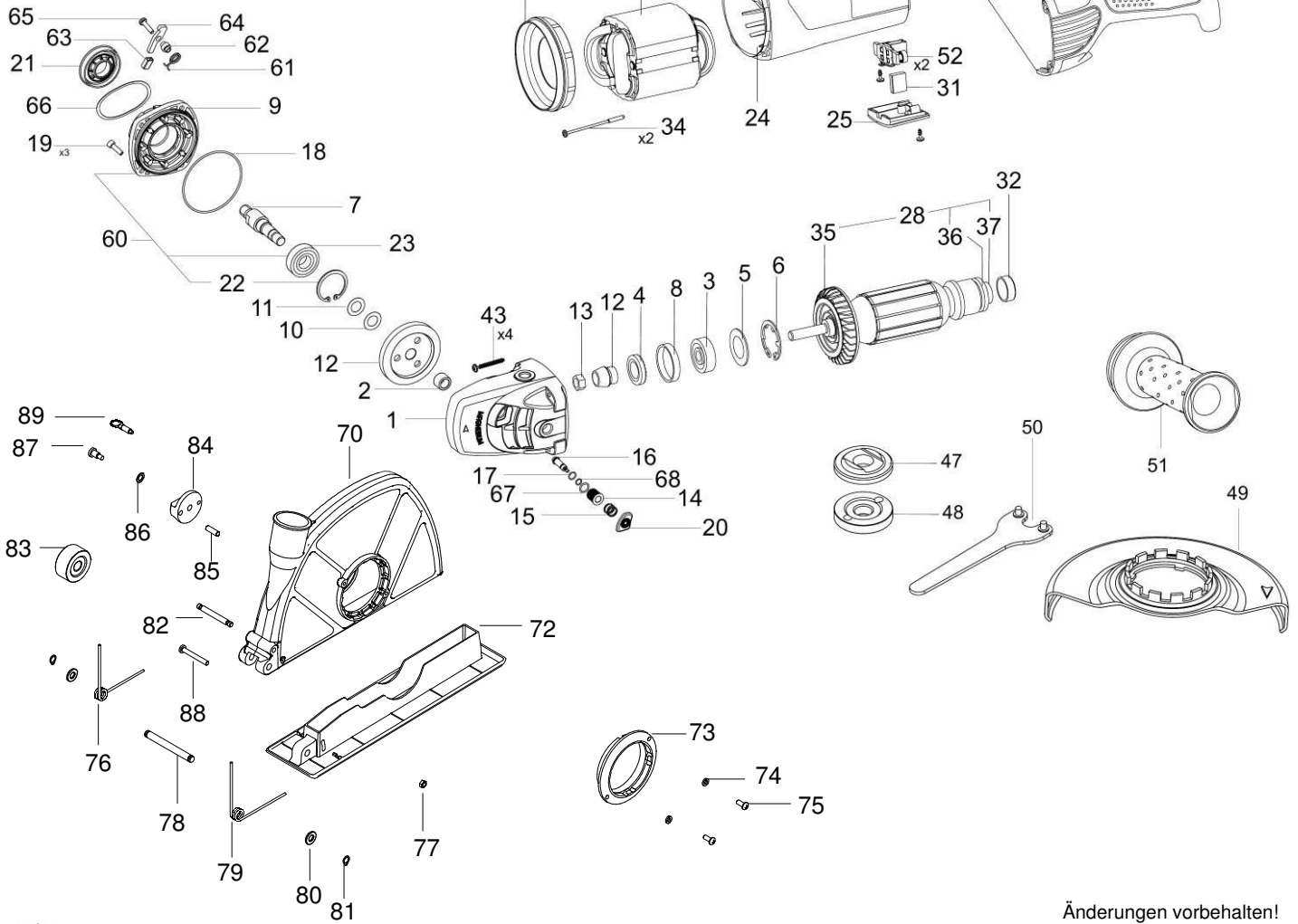




Ersatzteilliste

ETR 230



Änderungen vorbehalten!

ETR 230 - 230 V

06812000

Nr.	Bezeichnung	Bestellnr.	Stk	Nr.	Bezeichnung	Bestellnr.	Stk
1	Getriebegehäuse	66811001	1	46	Schraube 5x25	63360318	4
2	Nadelhülse HK 1212	80420130	1	47	Spannflansch	66811040	1
3	Rillenkugellager 6300 2RSL	66811002	1	48	Spannmutter	66811041	1
4	Dichtung	66811003	1	49	Schutz	66811042	1
5	Anschlagscheibe	66811004	1	50	Schlüssel 240	66811043	1
6	Seeger-Sprengtring	66811005	1	51	Handgriff	66811044	1
7	Arbeitsspindel	66811006	1	52	Spiralfeder	66811045	2
8	Gummibuchse	66811007	1	53			
9	Getriebedeckel	66811008	1	54			
10	Distanzscheibe	66811009	1	55			
11	Distanzscheibe	66811010	1	56			
12	Zahnradatz	66811011	1	57			
13	Mutter	66811012	1	58			
14	Buchse	66811013	1	59			
15	Feder	66811014	1	60	Getriebedeckel, kpl.	66811046	1
16	Bolzen	66811015	1	61	Feder	66811047	1
17	O-Ring 6x1,5B NBR70	66811016	1	62	Buchse	66811048	1
18	O-Ring 80x2	83000089	1	63	Schalterknopf	66811049	1
19	Schraube 5x16 DIN 912	80201108	3	64	Verriegelungshebel	76811595	1
20	Schalterknopf	66811017	1	65	Schraube M5x30, DIN 912	66811051	1
21	Sicherungsscheibe	66811018	1	66	Feder	66811052	1
22	Sicherungsring 40x1,75	80201339	1	67	O-Ring 10x1,5	66811053	1
23	Rillenkugellager 6203 2RS	80410130	1	68	O-Ring 5x1,5 NBR 70	66811054	1
24	Motorgehäuse	66811019	1	69			
25	Bürstenhalterkappe	66811020	2	70	Haube	76811576	1
26	Luftleitring	66811021	1	71			
27	Polring, kpl.	66811022	1	72	Grundplatte	76811580	1
28	Läufer, kpl.	66811023	1	73	Haltering	76811410	1
29	Bürstenhalter	66811024	2	74	Federring 5	80201302	2
30				75	Linsenschraube M5x12	80201202	2
31	Kohlebürste mit Abschaltung	66811026	2	76	Schenkelfeder, links	76811604	1
32	Gummibuchse	63164934	1	77	Sechskantmutter M4 selbsts.	80201019	1
33	Schraube 4x9,5	63360646	4	78	Achse	76811600	1
34	Schraube 3,9x74	66811029	2	79	Schenkelfeder, rechts	76811603	1
35	Lüfter	66811030	1	80	U-Scheibe 8,4	80201377	2
36	Sicherungsscheibe	66811031	1	81	Sicherungsring 8/1	80201317	2
37	Rillenkugellager 608 2RSL SKF	80410026	1	82	Anschlagbolzen	76811578	1
38	Griffpaar	66811032	1	83	Spannmutter	76812925	1
39	Schalter	66811033	1	84	Begrenzer	76811585	1
40	Schraube 4x18	66811034	4	85	Zylinderstift 6m6x28	80200566	1
41	Kabelschelle	66811035	1	86	Wellfederscheibe	80200700	1
42	Schraube 4x9,5	63360646	1	87	Flachkopfschraube M5x12	80201513	1
43	Schraube 5x40	66811037	4	88	Linsenschraube M4x45	80201156	1
44	Kabelauführungsmuffe	66811038	1	89	Rastbolzen	80110102	1
45	Anschlußleitung 2x1,5², 5m	80600403	1				

ETR 230 - 230 V

06812000

No.	Description	Order No.	Pcs	No.	Description	Order No.	Pcs
1	gearbox housing	66811001	1	46	screw 5x25	63360318	4
2	needle sleeve HK 1212	80420130	1	47	flange	66811040	1
3	grooved ball bearing 6300 2RSL	66811002	1	48	clamp nut	66811041	1
4	gasket	66811003	1	49	protection	66811042	1
5	guide washer	66811004	1	50	key 240	66811043	1
6	circlip	66811005	1	51	handle	66811044	1
7	work spindle	66811006	1	52	spring washer	66811045	2
8	rubber bush	66811007	1	53			
9	gearbox cover	66811008	1	54			
10	spacer	66811009	1	55			
11	spacer	66811010	1	56			
12	gear set	66811011	1	57			
13	nut	66811012	1	58			
14	bushing	66811013	1	59			
15	spring	66811014	1	60	gearbox cover	66811046	1
16	bolt	66811015	1	61	spring	66811047	1
17	o-ring 6x1,5B NBR70	66811016	1	62	bushing	66811048	1
18	o-ring 80/2	83000089	1	63	switch knob	66811049	1
19	screw 5x16 DIN 912	80201108	3	64	locking lever	76811595	1
20	switch knob	66811017	1	65	screw M5x30, DIN 912	66811051	1
21	lock washer	66811018	1	66	spring	66811052	1
22	locking ring 40/1,75	80201339	1	67	o-ring 10x1,5	66811053	1
23	grooved ball bearing 6203 2RS	80410130	1	68	o-ring 5x1,5 NBR 70	66811054	1
24	motor housing	66811019	1	69			
25	brush holder cap	66811020	2	70	hood	76811576	1
26	air guiding ring	66811021	1	71			
27	stator complete	66811022	1	72	base plate	76811580	1
28	rotor complete	66811023	1	73	retainer ring	76811410	1
29	brush holder set	66811024	2	74	lock washer 5	80201302	2
30				75	lens head screw BM5x12	80201202	2
31	carbon brush	66811026	2	76	torsion spring left	76811604	1
32	rubber bush	63164934	1	77	hexagonal nut M4	80201019	1
33	screw 4x9,5	63360646	4	78	axle	76811600	1
34	screw 3,9x74	66811029	2	79	torsion spring right	76811603	1
35	fan	66811030	1	80	washer 8,4 ZN	80201377	2
36	lock washer	66811031	1	81	locking ring 8/1	80201317	2
37	grooved ball bearing 608 2RSL C3	80410026	1	82	arrestor	76811578	1
38	handle	66811032	1	83	clamp nut	76812925	1
39	switch	66811033	1	84	limiter	76811585	1
40	screw 4x18	66811034	4	85	cylinder pin 6m6x28	80200566	1
41	cable clamp	66811035	1	86	elastic shims disc	80200700	1
42	screw 4x9,5	63360646	1	87	screw M5x12	80201513	1
43	screw 5x40	66811037	4	88	lens head screw M4x45	80201156	1
44	cable grommet	66811038	1	89	snap bolt	80110102	1
45	connecting cable 2x1,5mm ² , 5 m	80600403	1				